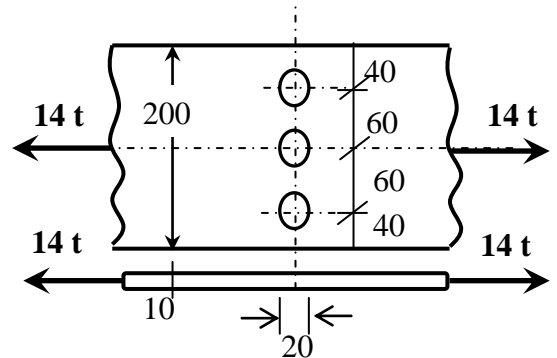


SÉRIE D'EXERCICES N°3

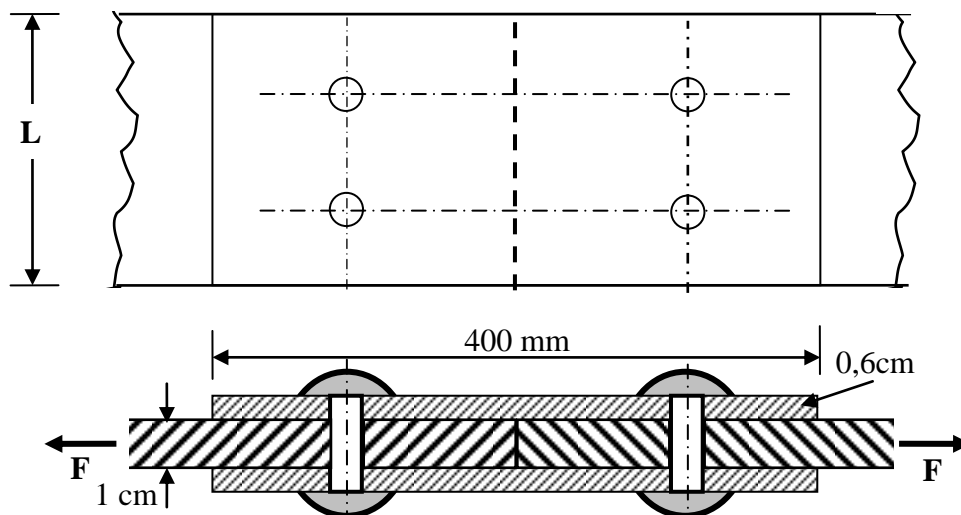
Exercice N° 1

Une plaque d'acier (figure en face) est soumise à des forces longitudinales de **14 tonnes**. Elle est affaiblie par des trous de rivets comme le montre la figure. Déterminer la valeur moyenne des contraintes dans la section critique (dangereuse). Les dimensions sont en **mm**.



Exercice N°2

Deux pièces métalliques dont l'épaisseur de chacune est égale à **1 cm**, sont assemblées à l'aide de **4 rivets** dont le diamètre de chacun vaut à **16 mm** et de deux couvre joints d'épaisseur égale à **0,6 cm**, comme le montre la figure ci-dessous. La contrainte admissible dans les rivets est de **75 MN/m²**.



- 1- Déterminer l'effort F (kN) que supporterait l'ensemble des rivets.
- 2- Dimensionner les barres si la contrainte admissible du matériau les constituant est de **16 daN/mm²**.