

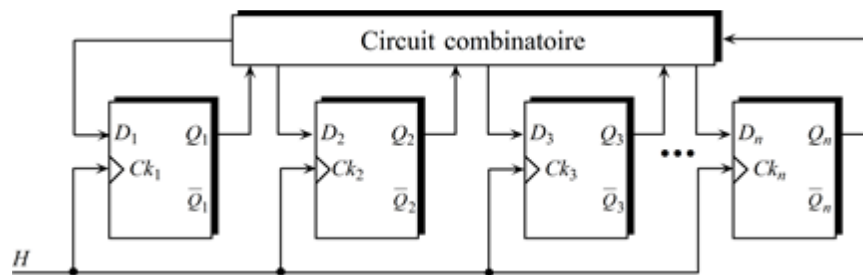
Chapitre 6 : Les compteurs

6-1 Définition

Un compteur est un circuit séquentiel constitué d'un circuit combinatoire et d'une succession de n bascules décrivant au rythme d'une horloge un cycle de comptage d'un maximum de 2^n combinaisons.

6-2 Compteur synchrone

Un compteur est dit synchrone, si toutes les bascules sont déclenchées en même temps par le même signal d'horloge. La figure suivante illustre le schéma d'un compteur synchrone utilisant des bascules D à front montant.



Exemples de réalisation

Exemple 1 : Compteur modulo 8 à cycle complet, en utilisant des bascules JK :

Soit un compteur synchrone progressif (progressif : passe de la valeur m à $m + 1$ dans le sens croissant) de trois bascules de types JK ($8 = 2^3 \Rightarrow 3$ bascules) à front descendant.

En se basant sur la table d'excitation de la bascule JK suivante :

Q	Q^+	J	K
0	0	0	\emptyset
0	1	1	\emptyset
1	0	\emptyset	0
1	1	\emptyset	0

Où : Q et Q^+ représentent l'état présent et l'état futur respectivement.

On obtient la table d'implication du compteur tel que :

Q_C	Q_B	Q_A	Q_C^+	Q_B^+	Q_A^+	J_C	K_C	J_B	K_B	J_A	K_A
0	0	0	0	0	1	0	∅	0	∅	1	∅
0	0	1	0	1	0	0	∅	1	∅	∅	1
0	1	0	0	1	1	0	∅	∅	0	1	∅
0	1	1	1	0	0	1	∅	∅	1	∅	1
1	0	0	1	0	1	∅	0	0	∅	1	∅
1	0	1	1	1	0	∅	0	1	∅	∅	1
1	1	0	1	1	1	∅	0	∅	0	1	∅
1	1	1	0	0	0	∅	1	∅	1	∅	1

Q_C \ $Q_B Q_A$	00	01	11	10
0	0	0	1	0
1	∅	∅	∅	∅

$J_C = Q_B Q_A$

Q_C \ $Q_B Q_A$	00	01	11	10
0	∅	∅	∅	∅
1	0	0	1	0

$K_C = Q_B Q_A$

Q_C \ $Q_B Q_A$	00	01	11	10
0	0	1	∅	∅
1	0	1	∅	∅

$J_B = Q_A$

Q_C \ $Q_B Q_A$	00	01	11	10
0	∅	∅	1	0
1	∅	∅	1	0

$K_B = Q_A$

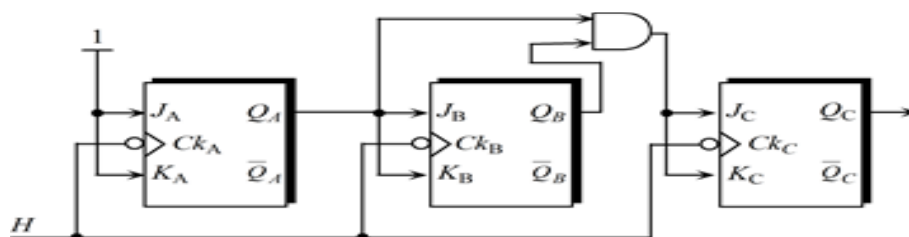
Q_C \ $Q_B Q_A$	00	01	11	10
0	1	∅	∅	1
1	1	∅	∅	1

$J_A = 1$

Q_C \ $Q_B Q_A$	00	01	11	10
0	∅	1	1	∅
1	∅	1	1	∅

$K_A = 1$

Le logigramme correspondant au compteur à front descendant est donné par la figure.



Exemple 2 : Compteur modulo 5 (à cycle incomplet) en utilisant des bascules T :

Le compteur modulo 5 compte de 0 à 4. Sachant que $2^2 < 5 < 2^3 \Rightarrow 3$ bascules. La table d'excitation de la bascule T est :

Q	\bar{Q}	T
0	0	0
0	1	1
1	0	1
1	1	0

En se basant sur cette dernière, on complète la table d'implication du compteur synchrone progressif et régulier à cycle incomplet modulo 5.

5.

Q_C	Q_B	Q_A	Q^+_C	Q^+_B	Q^+_A	T_C	T_B	T_A
0	0	0	0	0	1	0	0	1
0	0	1	0	1	0	0	1	1
0	1	0	0	1	1	0	0	1
0	1	1	1	0	0	1	1	1
1	0	0	1	0	1	0	0	1
1	0	1	\emptyset	\emptyset	\emptyset	\emptyset	\emptyset	\emptyset
1	1	0	\emptyset	\emptyset	\emptyset	\emptyset	\emptyset	\emptyset
1	1	1	\emptyset	\emptyset	\emptyset	\emptyset	\emptyset	\emptyset

Les équations logiques sont :

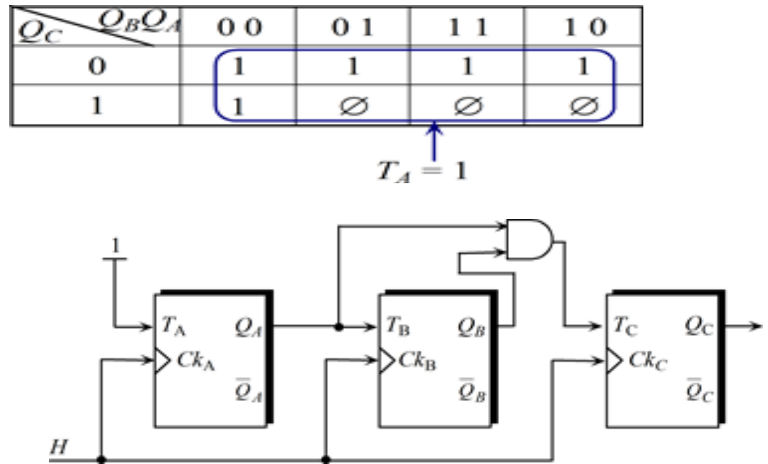
$Q_C \backslash Q_B Q_A$	00	01	11	10
0	0	0	1	0
1	0	\emptyset	\emptyset	\emptyset

$T_C = Q_B Q_A$

$Q_C \backslash Q_B Q_A$	00	01	11	10
0	0	1	1	0
1	0	\emptyset	\emptyset	\emptyset

$T_B = Q_A$

Le logigramme correspondant au compteur synchrone modulo 5 à front montant est :



6-3 Compteur asynchrone

Le compteur est dit asynchrone, si le signal d'horloge est appliqué seulement à la première bascule, et l'état de chaque bascule est fonction des états des bascules précédentes.

Exemples de réalisation

Exemple 3 Compteur asynchrone progressif et régulier modulo 8 (de 0 à 7) :

$8 = 2^3 \Rightarrow 3$ bascules. Soit 3 bascules JK à front descendant. La table de vérité est :

N°	Q_C	Q_B	Q_A	Q^+_C	Q^+_B	Q^+_A	N^{++}
0 \Rightarrow	0	0	0	0	0	1	1
1	0	0	1	0	1	0	$\Rightarrow 2$
2	0	1	0	0	1	1	3
3	0	1	1	1	0	0	4
4 \Rightarrow	1	0	0	1	0	1	$\Rightarrow 5$
5	1	0	1	1	1	0	6
6 \Rightarrow	1	1	0	1	1	1	7
7	1	1	1	0	0	0	$\Rightarrow 0$

Le chronogramme de fonctionnement du compteur asynchrone progressif et régulier modulo 8 (à cycle complet) est le suivant :

Fonctionnement :

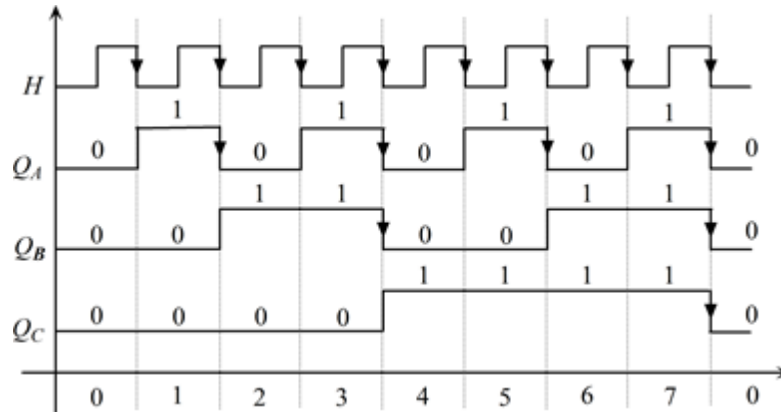
– H passe de 1 à 0 (front descendant) $\Rightarrow Q_A$ change d'état, $Q^+_A = \overline{Q_A}$ (complémentation, basculement). Pour la bascule JK et d'après sa table d'excitation, on aura

$$Q_A^+ = \overline{Q_A} \Rightarrow J_A = 1 \text{ et } K_A = 1$$

donc

$$CK_A = H$$

$$J_A = K_A = 1$$



- Q_A passe de 1 à 0 $\Rightarrow Q_B^+ = \overline{Q_B}$. De même que pour Q_A , on obtient :

$$CK_B = Q_A$$

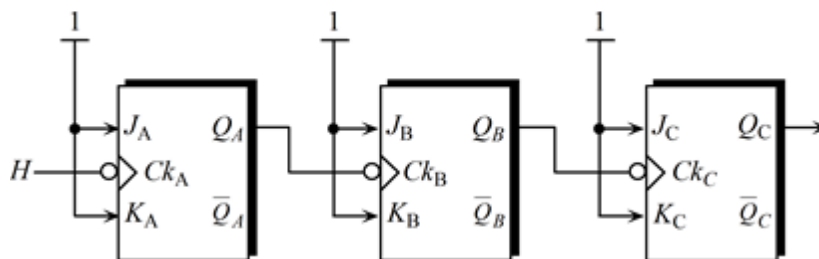
$$J_B = K_B = 1$$

Q_B passe de 1 à 0 $\Rightarrow Q_C^+ = \overline{Q_C}$. Par suite, on trouve :

$$CK_C = Q_B$$

$$J_C = K_C = 1$$

Le schéma du compteur asynchrone régulier modulo 8 est le suivant :



Exemple 4 Compteur asynchrone progressif et régulier modulo 6 (de 0 à 5) :

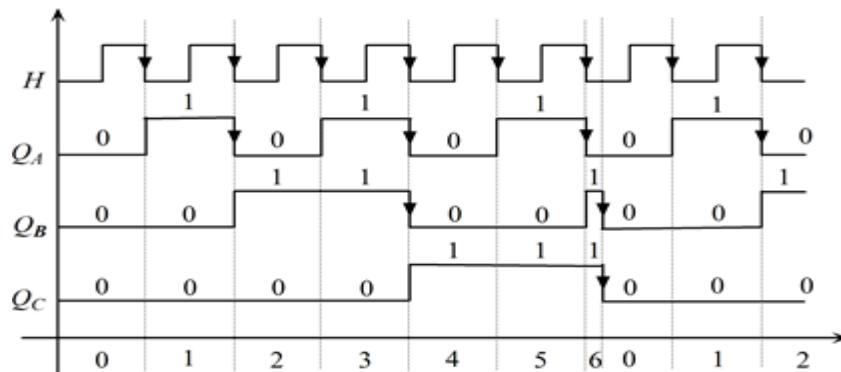
$2^2 < 6 < 2^3 \Rightarrow 3$ bascules. Le compteur modulo 5 réalise un compte de 0 à 5 (de 000 à 101 en binaire), arrivé à 5, le comptage doit être interrompu pour recommencer de 0. On doit, donc, remettre toutes les bascules à 0 après l'apparition de 5. Pour cela, on utilise les entrées asynchrones de remise à zéro (clr).

La table de vérité d'implication séquentielle est :

N°	Q_C	Q_B	Q_A		F
0	0	0	0		0
1	0	0	1		0
2	0	1	0		0
3	0	1	1		0
4	1	0	0		0
5	1	0	1		0
6	1	1	0	$\rightarrow 000$	1

$Q_C Q_B Q_A = 110$ est un état temporaire existant pendant une durée très courte (état indésirable).

Le chronogramme de fonctionnement du compteur asynchrone à front descendant, progressif et régulier modulo 6 (à cycle incomplet) est le suivant :

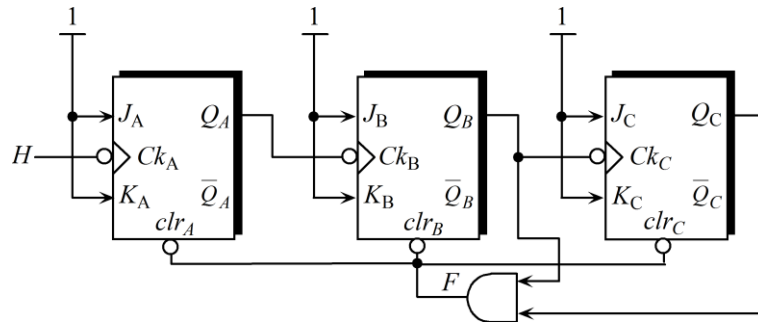


L'équation de l'entrée de remise à zéro (entrée de forçage à 0) est $F = Q_C Q_B$, tel que :

$Q_C \backslash Q_B Q_A$	00	01	11	10
0	0	0	0	0
1	0	0	∅	1

$F = Q_C Q_B$

Le schéma du compteur asynchrone régulier modulo 6, en considérant les bascule JK, est le suivant :



Exemple 5 Compteur asynchrone progressif, incomplet et irrégulier :

Le compteur réalise le compte suivant : 0, 1, 2, 3, 4, 5, 6, 7, 8, 9, 11, 13.

- On force l'état 10 vers 11 ;
- On force l'état 12 vers 13 ;
- On force l'état 14 vers 0.

La table de vérité d'implication séquentielle correspondant au compteur à 4 bascules est :

N°	Q_D	Q_C	Q_B	Q_A	F_1	F_2
0	0	0	0	0	0	0
1	0	0	0	1	0	0
2	0	0	1	0	0	0
3	0	0	1	1	0	0
4	0	1	0	0	0	0
5	0	1	0	1	0	0
6	0	1	1	0	0	0
7	0	1	1	1	0	0
8	1	0	0	0	0	0
9	1	0	0	1	0	0
10	1	0	1	0	1	∅
11	1	0	1	1	0	0
12	1	1	0	0	1	∅
13	1	1	0	1	0	0
14	1	1	1	0	∅	1

L'équation de l'entrée de forçage de 10 à 11 et de 12 à 13 est $F_1 = Q_D Q_B \bar{Q}_A + Q_D Q_C \bar{Q}_A$ obtenu à partir du tableau de Karnaugh suivant :

$Q_B Q_A$ \ $Q_D Q_C$	00	01	11	10
00	0	0	0	0
01	0	0	0	0
11	1	0	∅	∅
10	0	0	0	1

$Q_D Q_C \bar{Q}_A$ $Q_D Q_B \bar{Q}_A$

L'équation logique de forçage de 14 à 0 est $F_2 = Q_D Q_C \bar{Q}_A$, tel que :

$Q_B Q_A$ \ $Q_D Q_C$	00	01	11	10
00	0	0	0	0
01	0	0	0	0
11	∅	0	∅	1
10	0	0	0	∅

$Q_D Q_C \bar{Q}_A$