

Grafcet

*Enseignement
KACI mezziane*

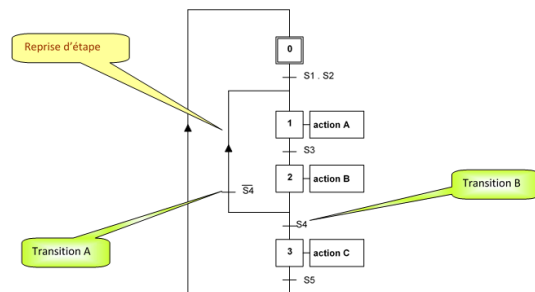


Table des matières



I - Définition	3
II - Les différents Grafcet	4
III - La représentation	5
IV - Règles du Grafcet	6
V - Structure de base	7
1. Divergence et convergence en ET	7
2. Divergence et convergence en OU (aiguillage)	7
3. Saut d'étape	8
4. reprise d'étape :	8
VI - Macr-presentation	10
VII - Temporisation	11
VIII - compteur	12
IX - Cas particulier	13
X - Matérialisation d'un grafcet	14
1. Matérialisation d'un Grafcet par un séquenceur câblé	14
2. matérialisation d'un grafcet avec automate programmable	14
2.1. Types d'Entrées/Sorties (E/S):	14
2.2. matérialisation du grafcet	15
3. exemple d'application	16
Références	19

Définition



Le Grafcet (GRAphe Fonctionnel de Commande des Etapes et Transitions) a été proposé par ADEPA (agence pour le développement de la Productique Appliquée à l'industrie) en 1977 et normalisé en 1982 par la NF C03-190

Le Grafcet est un langage fonctionnel graphique destiné à décrire les différents comportements d'un automatisme séquentiel. Il aide à la réalisation, il apporte une aide appréciable lors de l'exploitation de la machine pour les dépannages et les modifications.

Le Grafcet représente l'évolution d'un cycle comprenant des étapes et des transitions.



Les différents Grafcet



Il y a deux types de représentation :

9 La représentation fonctionnelle ou de niveau 1 donne une interprétation de la solution retenue pour un problème posé, en précisant la coordination des tâches opératives. Elle permet une compréhension globale du système.

9 La représentation technologique ou de niveau 2 donne une interprétation en tenant compte des choix technologique relatifs à la partie de commande de l'automatisme ; le type et la désignation des appareillages (S1, KM, Ka...).

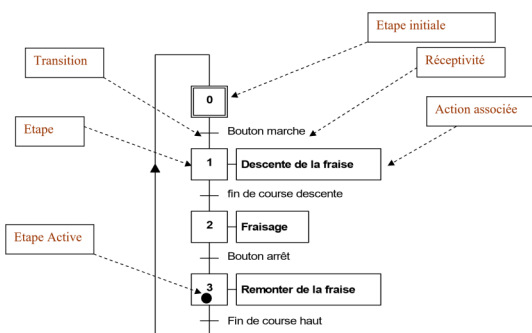
La représentation



Fraiseuse

Fonctionnement

- On appuie sur le bouton marche de la fraiseuse
- la fraise descend
- Une fois la position basse atteinte le fraisage s'effectue
- On appuie sur le bouton arrêt
- Le fraisage s'arrête et la fraise remonte
- Une fois le fin de course haut atteint la fraiseuse est en position initiale



la représentation simple pour illustrer et comprendre le fonctionnement est représenté par la figure au dessus :

- 0** Etape initiale : L'étape initiale caractérise l'état du système au début du fonctionnement.
- 1** Etape : Une étape correspond à un comportement stable du système. Les étapes sont numérotées dans l'ordre croissant. A chaque étape on peut associer une ou plusieurs actions.
- +** Transition : Les transitions indiquent les possibilités d'évolutions du cycle, à chaque transition est associée à une réceptivité.
- +** réceptivité : La réceptivité est la condition logique pour l'évolution du grafcet. Si la réceptivité est vraie (=1) le cycle peut évoluer. Les réceptivités proviennent du pupitre de commande, des fins de courses ou d'information provenant de la partie opérative.
- ↑** Liaisons orientées : Le Grafcet se lit de haut en bas, autrement il est nécessaire d'indiquer son évolution avec des liaisons orientées constituées de flèche indiquant le sens.
- 1** action : L'action est associée à une étape, elle est active lorsque le cycle est arrivé sur l'étape. Il est possible de définir les actions conditionnelles, temporisées... (électrovanne, enclenchement d'un contacteur...)
- Etape active : le point indique que l'étape est active.

Règles du Grafcet



Situation initiale.

- Un grafcet commence par une étape initiale qui représente la situation initiale avant évolution du cycle.

Franchissement d'une transition

- Une transition est soit validée ou non validée ; elle est valide lorsque toutes les étapes immédiatement précédentes sont actives.

Lorsque la transition est valide et que la réceptivité associée est vraie elle est alors obligatoirement franchie.

Évolution des étapes actives

- Le franchissement d'une transition entraîne l'activation des étapes immédiatement suivante et la désactivation des étapes immédiatement précédentes.

Transitions simultanées

- Plusieurs transitions simultanément franchissables sont simultanément franchies.

Activation et désactivation simultanées

- Si au cours du fonctionnement, une même étape doit être désactivée et activée simultanément, elle reste active.

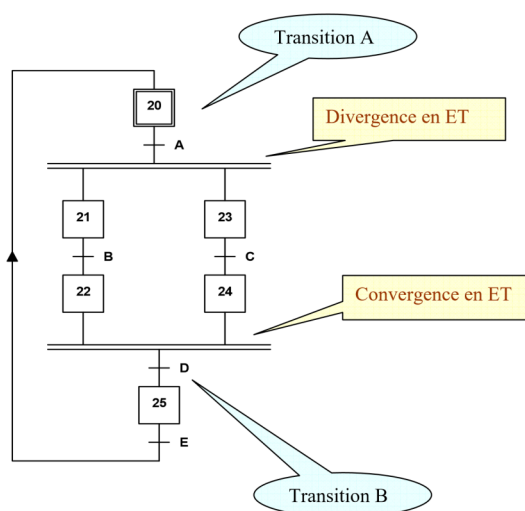
La durée de franchissement d'une transition ne peut jamais être rigoureusement nulle, même si elle peut être rendue aussi petite que l'on veut. Il en est de même pour la durée d'activation d'une étape.

Structure de base

V

Nous pouvons avoir dans un cycle machine complet avec des séquences simultanées, ou des choix de séquence.

1. Divergence et convergence en ET

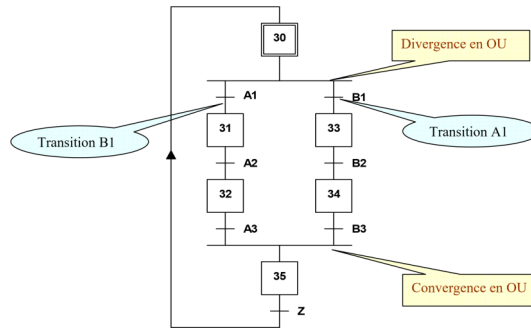


Divergence en ET : représentation par 2 trait identique et parallèle ; lorsque la transition A est franchie les étapes 21 et 23 sont actives.

Convergence en ET : La transition D sera active lorsque les étapes 22 et 24 seront actives, si la réceptivité associée à la transition D est vraie alors elle est franchie et l'étape 25 devient active et désactive les étapes 22 et 24.

Le nombre de branche peut être supérieur à 2, après une divergence en ET on trouve une convergence en ET.

2. Divergence et convergence en OU (aiguillage)

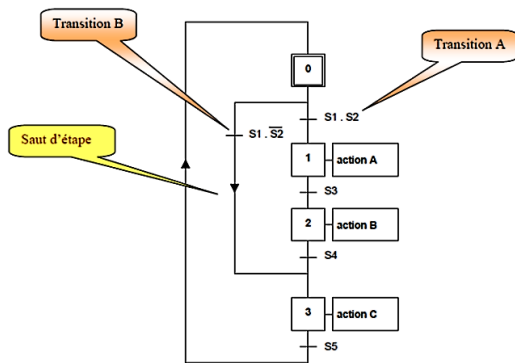


Divergence en OU : l'évolution du système se dirige vers une des branches en fonction des réceptivités A1, B1 et de leurs transitions associées.

Convergence en OU : Après une divergence en OU on trouve une convergence en OU vers une étape commune dans l'exemple l'étape 35.

Le nombre de branche peut être supérieur à 2, A1 et B1 ne peuvent pas être vrais simultanément.

3. Saut d'étape



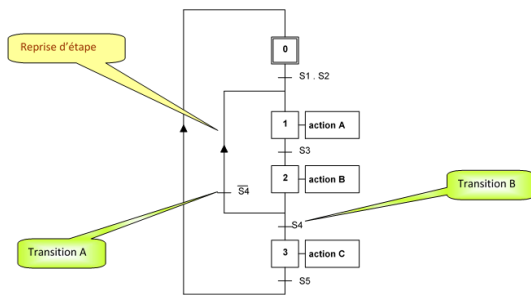
Le saut d'étape permet de sauter une ou plusieurs étapes en fonction de la progression d'un cycle.

Sur le grafcet ci-dessus après l'étape initiale 0 un choix entre 2 transitions A et B s'effectue ;

La transition A associé à sa réceptivité nous permet de continuer le cycle sur l'étape 1,

La transition B associé à sa réceptivité nous permet de passer à l'étape 3, les étapes 1 et 2 sont ignorées lors du cycle.

4. reprise d'étape :

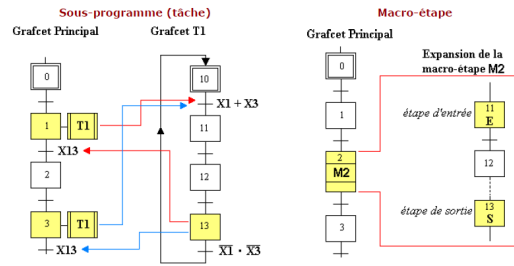


La reprise d'étape permet de ne pas continuer le cycle mais de reprendre une séquence précédente lorsque les actions à réaliser sont répétitives.

- Sur le grafcet ci-dessus après l'étape 2 un choix entre 2 transitions A et B s'effectue ;
- La transition A associé à sa réceptivité nous permet de reprendre le cycle sur l'étape 1,
- La transition B associé à sa réceptivité nous permet de passer à l'étape 3.

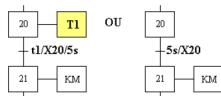
Macr-presentation

VI



Temporisation

VII

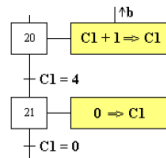


La transition 20 - 21 est franchie lorsque la temporisation, démarrée à l'étape 20 est écoulée, soit au bout de 5s.

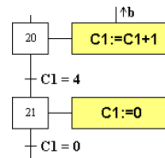
compteur

VIII

ancienne représentation:



nouvelle représentation (affectation):

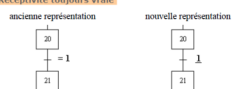


La transition 20 - 21 est franchie lorsque le contenu du compteur C1 est égal à 4.
Le compteur est incrémenté sur front montant du signal b.
Il est mis à zéro à l'étape 21.

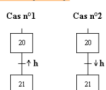
Cas particulier



Réceptivité toujours vraie



Événements (fronts)



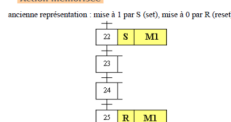
La transition 20 - 21 est franchie lors d'un **front montant** sur h (cas n°1), ou lors d'un **front descendant** sur h (cas n°2).

Action conditionnelle



L'action K devient effective à l'étape 20, lorsque la condition m est vraie.
K = X20, m = X21

Action mémorisée



Nouvelle représentation (affectation)
L'action M1 est active aux étapes 22, 23 et 24.
M1=1
M1=0

Action à l'activation ou à la désactivation



L'affectation de A se produit à l'**activation** de l'étape 30

L'affectation de B se produit à la **désactivation** de l'étape 37

Matérialisation d'un grafcet

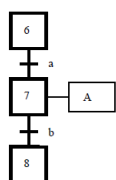


1. Matérialisation d'un Grafcet par un séquenceur câblé

Un Grafcet est constitué d'un certain nombre d'étapes. A chaque étape i , on associe une variable booléenne X_i représentant son activité ($X_i=1$: l'étape i est active, $X_i=0$: l'étape i est inactive). Il est alors possible de matérialiser X_i par la variable de sortie Q_i d'une bascule (RS, JK ou D). La synthèse de l'automate consiste à calculer les entrées (R_i , S_i , J_i , K_i ou D_i) de ces bascules en fonction des variables X_i et des réceptivités associées aux transitions du Grafcet.

Il reste à résoudre le problème du marquage initial: les bascules correspondantes aux étapes initiales doivent être mises à 1 et les autres à 0. On utilise pour cela une entrée d'initialisation I qui permet de forcer les bascules dans la configuration initiale.

Exemple



Considérons l'étape 6. Si nous utilisons des bascules RS, la sortie Q_7 correspondant à X_7 est mise à 1 quand la transition précédente est franchie. Autrement dit il faut que $X_6=1$ et que $a=1$ (réceptivité à 1) donc nous obtenons $S_7= X_6.a$. Cette bascule est remise à zéro lorsque l'étape 8 est activée ($X_8=1$) ou lorsque le Grafcet est forcé à son état initial ($I=1$). De cette façon on en déduit que $R_7=X_8+I$. L'action A est continue donc maintenu tant que $X_7=1$, ainsi $A=X_7$. Il suffit en suite de reconduire cette étude pour toutes les étapes du Grafcet et de tracer le logigramme correspondant.

2. matérialisation d'un grafcet avec automate programmable

Remarque

la partie automate programmable sera présenter dans le chapitre qui suit.

2.1. Types d'Entrées/Sorties (E/S):

1. TOR (tout ou rien) : 0-5 volts (TTL), 0-24 volts, 0-48 volts, 0- 220 volts

2. Analogiques : pour mesurer des pressions, températures..

0-10 Volts (boucle de tension) 4-20 milliampères (boucle de courant)

3. numériques : valeur binaire sur N bits: code à barre

2.2. materialisation du grafcet

Pour matérialiser un Grafcet sur un automate nous allons procéder par gestion autour des transitions. Le programme contient successivement :

- La programmation des échanges (mnémonique ECH) : cette gestion est effectuée par l'automate.
- L'animation du Grafcet qui est décomposée en trois sous-ensembles :

2.2.1. Le calcul des franchissabilité (mnémonique FRA)

la

franchissabilité d'une transition est une variable logique notée F_i qui vaut 1 si et seulement si cette transition peut être franchie.

Autrement dit il faut que les étapes immédiatement précédentes soient actives et que la réceptivité associée à cette transition soit vraie. Ainsi $F_i = X_{i-1} \cdot C_i$.

2.2.2. Le franchissement des transitions (mnémonique FTR)

pour chacune des transitions on évalue sa franchissabilité (F_i) et lorsqu'elle est vraie on désactive les étapes immédiatement précédentes et on active les étapes immédiatement suivantes si $F_i = 0$ l'état du Grafcet reste inchangé. Ainsi $X_i \cong F_i$ et $X_{i+1} \cong F_i$.

2.2.3. Le calcul des variables de retard (mnémonique RET)

dans le cas où le Grafcet contient des réceptivités dynamiques on utilise des variables de retard notées M^* afin de modéliser les fronts d'une

variable. Ainsi on a : $\hat{M} = M \cdot M^*$. Cette valeur M^* est en fait la valeur de M au cycle d'automate précédant :

M	0	0	0	1	1	1
M*	-	0	0	0	1	1
\bar{M}^*	-	1	1	1	0	0
$M \cdot \bar{M}^*$	0	0	0	1	0	0

- *L'initialisation (mnémonique INI)* : Le but de cette partie est d'activer les étapes initiales et de désactiver toutes les autres. On utilise pour cela une variable booléenne supplémentaire

notée I de la façon suivante :

Étape initiale : $X_i \cong I$

Étape non initiale : $X_i \neq 1$

• Les actions (mnémonique ACT) : Les actions sont calculées dans cette dernière partie en fonction de l'activité des étapes et des conditions qui leur sont associées :

Action simple : $A = X_i$ action inconditionnelle

$A = X_i.c$ action conditionnelle

Action mémorisée :

$A \cong X_i$ action inconditionnelle mémorisée à l'appel

$A \cong X_i.c$ action conditionnelle mémorisée à l'appel

$A \cong X_i$ action inconditionnelle mémorisée à la retombée

$A \cong X_i.c$ action conditionnelle mémorisée à la retombée

• Structure d'un programme littéral :

ECH : Gestion des échanges.

FRA : Calcul des franchissabilités.

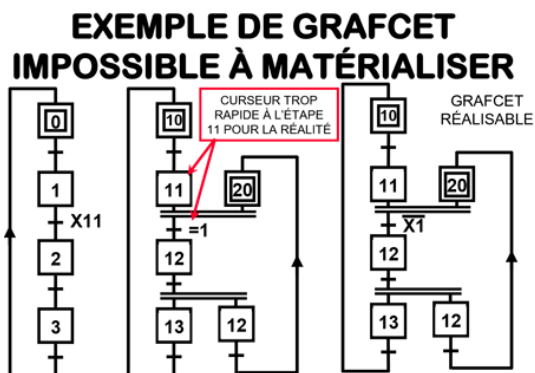
FTR : Calcul des franchissements.

RET : Calcul des variables de retard.

INI : Initialisation du Grafcet.

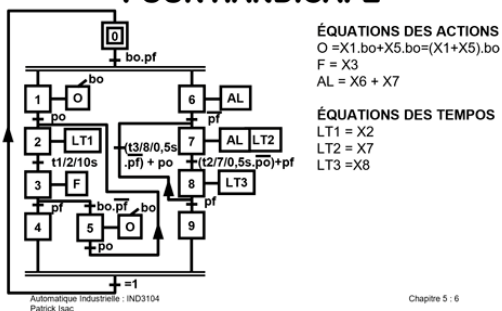
ACT : Calcul des actions.

3. exemple d'application

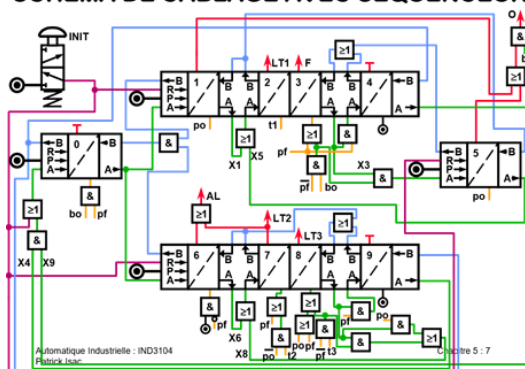


Exemple d'un grafcet à matérialiser

PORTE AUTOMATIQUE POUR HANDICAPÉ

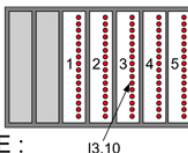


SCHEMA DE CÂBLAGE AVEC SEQUENCEUR



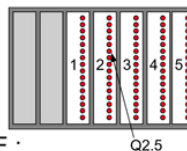
CARACTÉRISTIQUES

- POUR RECEVOIR DES COMPTES-RENDUS DE LA PARTIE OPÉRATIVE
- 3 CARTES D'ENTRÉES :
 - NUMÉROTÉES 1, 3, 5 (IMPAIR)
- 16 ENTRÉES PAR CARTE :
 - NUMÉROTÉES DE 0 À 15
- ADRESSAGE D'UNE ENTRÉE :
 - I3.10 : I=INPUT (ENTRÉE)
3=CARTE NUMÉRO 3
10=ENTRÉE NUMÉRO 10

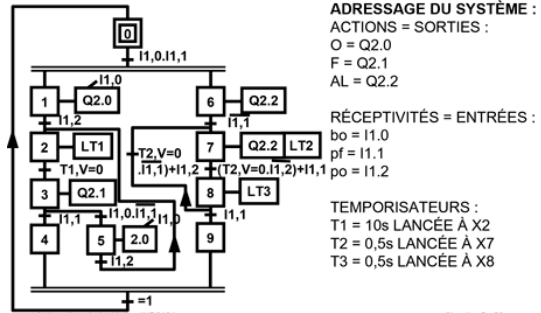


Avec automate programmable

- POUR ENVOYER DES ORDRES À LA PARTIE OPÉRATIVE
- 2 CARTES DE SORTIES :
 - NUMÉROTÉES 2, 4 (PAIR)
- 16 SORTIES PAR CARTE :
 - NUMÉROTÉES DE 0 À 15
- ADRESSAGE D'UNE SORTIE :
 - Q2.5 : Q=OUTPUT (SORTIE)
2=CARTE NUMÉRO 2
5=SORTIE NUMÉRO 5



PORTE AUTOMATIQUE POUR HANDICAPÉS REPRÉSENTATION PROGRAMMÉE



Références

*Commande des
systèmes dynamiques:
introduction à la
modélisation et au
contrôle des systèmes
automatiques*

Arnaud Hubert

Presses Univ. Franche-Comté, 2008 - 272 pages

Présente les différents outils du contrôle des systèmes dynamiques dans plusieurs domaines : mécaniques, électroniques, chimiques et biologiques. Cette approche favorise l'utilisation de concepts similaires pour décrire les bases du contrôle et des systèmes automatisés, développer des systèmes de commandes séquentielles ou des systèmes de commande continue. -- [Memento].

*Ingenierie Des
Processus Metiers, de
L'Elaboration A
L'Exploitation*

Patrice Briol

Lulu.com, 2008 - 359 pages

L'ingenierie des processus metiers rassemble les disciplines economiques, sociales et techniques de mise en 'uvre de solutions appropriees respectant la strategie de l'entreprise. Cet ouvrage propose une description des moyens existants permettant d'aligner l'organisation a la strategie de l'entreprise sous une perspective de gestion du cycle de vie des processus metiers. Les trois etapes de ce cycle sont decrites par le biais de notations et de methodes standard comme le diagnostic, la modelisation et la simulation, sans omettre en preliminaire les principes

*Introduction à la
technologie des
systèmes automatisés
avec Andros. Fiches de
travail*

Auteur Jean-Baptiste La Palme

Éditeur Éditions Micro-Éduc

ISBN 2921082063, 9782921082068

Longueur 236 pages